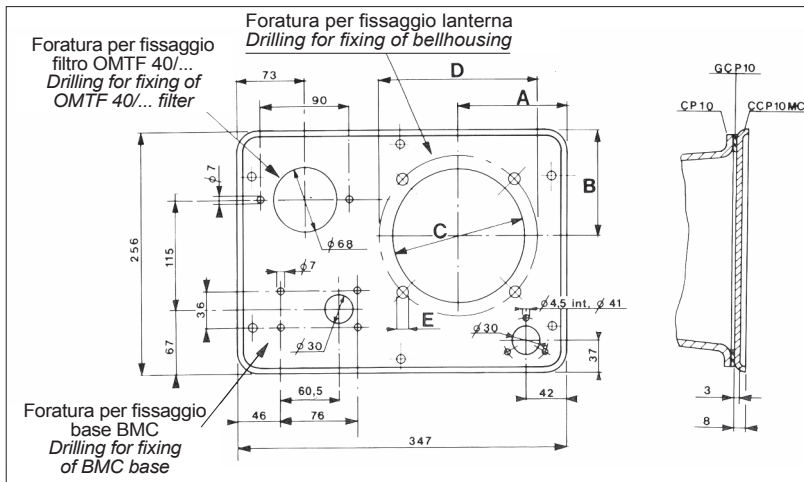
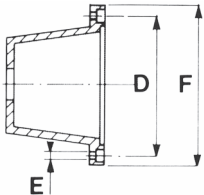


CCP10MC** (10 dm³)

COPERCHI COVERS

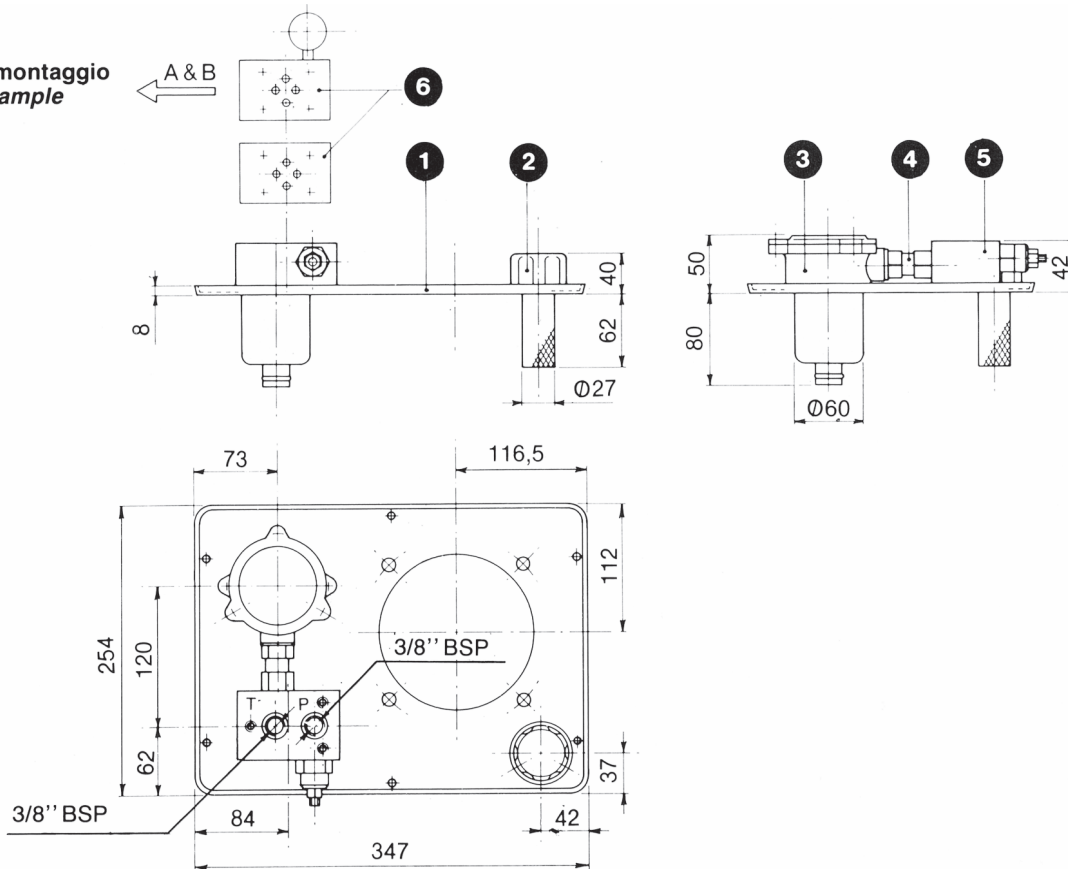
Coperchio forato per serbatoio CP10. È predisposto per un rapido e facile montaggio dei componenti necessari a realizzare la centralina oleodinamica. Viene prodotto in tre versioni a seconda del tipo di lanterna utilizzato. Costruito in lamiera viene fornito con verniciatura protettiva antiruggine.

This is a special cover to be used on CP10 oil tanks. It is a fully machined cover ready for the mounting of all parts and accessories which are currently used to assemble a power unit. Please note that such accessories can be any of the well know make, interchangeable amongst them, sold on the market. Depending on bellhousing dimensions we make 3 types. It is made of steel plate rust and oil-proof coated.



Codice foratura Drilling code	Lanterna tipo Bellhousing frame F mm	Dimensioni / Dimensions (mm)				
		A	B	C	D	E
CCP10 MC140	Ø 140	88	82	101	115	9,5
CCP10 MC160	Ø 160	98	92	115	130	9,5
CCP10 MC200	Ø 200	116	112	135	165	11,5

Esempio di montaggio Mounting example



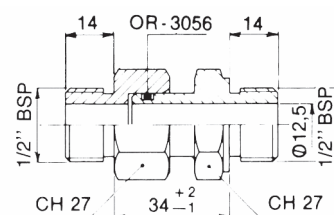
Pos. / Part no.	Descrizione / Description	Codice / Type
1	Coperchio / Cover	CCP10 MC200
2	Tappo di carico / Filler breather	TR-1
3	Filtro di ritorno / Return line filter	OMTF 09**
4	Raccordo di connessione / Special fitting	R12 MC
5	Piastra base / Base plate	BMC - V2
6	Piastra componibili / Stackable plates - 03	ML31

Raccordo / Fitting
tipo/type **R12MC**

Costruito in acciaio consente una rapida connessione tra il filtro OMTF 09** e la piastra base BMC.

Made of steel they are used for a fast connection between the base plate BMC and OMTF 09** return line filters.

Tipo - Type
R12MC



Piastra base
tipo **BMC*****

Realizzata in alluminio trafileato ad alta resistenza può incorporare la valvola di massima pressione.

È predisposta per due diversi utilizzi:

- 1) Consente l'attacco diretto tramite P e T filettati 3/8" BSP nel caso di regolazione a distanza.
- 2) Consente il montaggio di piastre componibili tipo ML31 per l'attacco di valvole a norme CETOP 03 (NG6).

Base plate
tipo **BMC*****

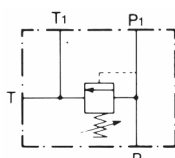
Made of high quality aluminium it can be fitted with relief valve.

It is supplied for 2 different applications as follows:

- 1) Direct connection to remote control units by P and T 3/8" BSP ports.
- 2) Mounting of ML31 type stackable plates for direct connection of CETOP 03 (NG6) solenoid valves.

BMC-V2

Con valvola di massima pressione
Complete
with relief valve

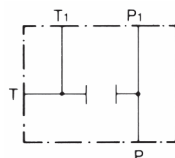


1	Taratura / Set at 1-70 bar (002.850.VX0**)
2	Taratura / Set at 35-210 bar (002.850.GX0**)
3	Taratura / Set at 70-315 bar (002.850.RX0**)

** Codice della sola valvola di ricambio /
Only spare valve code

BMC-T

Senza valvola di massima pressione
Without relief valve



Piastre componibili attacco valvole norme CETOP 03 (NG6)
Stackable plates for mounting of CETOP 03 (NG6) solenoid valves

tipo/type **ML31**

Piastra di connessione per elettrovalvole a norme CETOP 03.

Può essere utilizzata come piastra singola, intermedia o di chiusura con possibilità attacco manometro.

Plates used for connection of CETOP 03 type solenoid valves.

Can be used alone, as a sandwich, or as end cover with manometer connection.

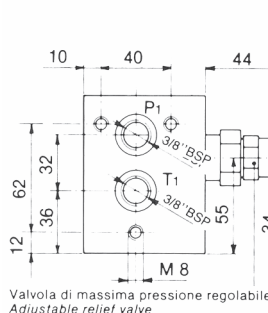
- **Pressione max / Pressure max:** 280 bar
- **Portata / Capacity:** Q max 40 dm³/min.
- **Materiale / Material:** alluminio trafileato/aluminium
- **Uscite laterali / Lateral outlets:** A-B 3/8" BSP

Viti/tiranti - Bolts/tie rods

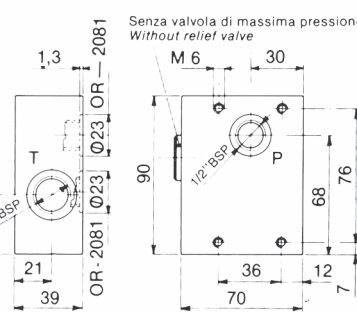
Dimensioni consigliate / Recommended sizes

Stazioni N° Station N°	Viti/tiranti Bolts/tie rods	Quantità N° Quantity N°
1	Vite/bolt TCEI M8x70	3 pz/pcs
2	Vite/bolt TCEI M8x120	3 pz/pcs
3	Tirante/tie rod M8x185	3 pz/pcs
4	Tirante/tie rod M8x235	3 pz/pcs
5	Tirante/tie rod M8x290	3 pz/pcs

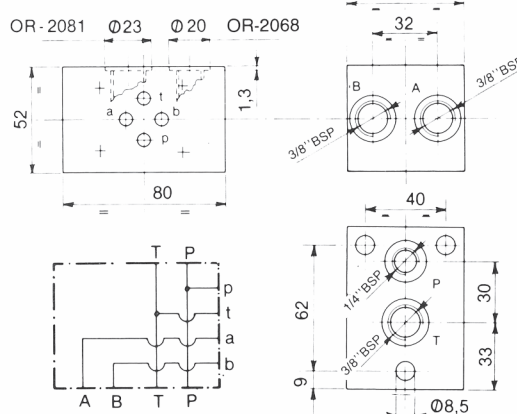
Tipo - Type **BMC-V***



Tipo - Type **BMC-T**



Tipo - Type **ML31**



Esempio di montaggio - Mounting example

N° 3 tiranti R 80
N° 3 tie rods R 80
Tappo - Plug 1/4" BSP attacco manometro
1/4" BSP manometer port.

